



EN 1496:2017 / B

Numarul  
de catalog:**AT 050-[...] xx**ÎNAINTE DE UTILIZAREA  
ECHIPAMENTULUI CITIȚI CU  
ATENȚIE ACESTE  
INSTRUCȚIUNI**DESTINAȚIA**

Echipamentul de evacuare din seria RUP 502-[...] este o un component al echipamentului de salvare. Folosind acest echipament, persoana afectată poate fi ridicată de la un nivel inferior la unul superior sau coborâtă de la unul superior la unul inferior. Distanța de deplasare nu poate depăși 2m. Pentru utilizarea cu scopuri de salvare trebuie să se folosească echipamente în conformitate cu norma EN 341. Echipamentul de evacuare din seria RUP 502-[...] este fabricat în conformitate cu norma EN 1496:2017/B.

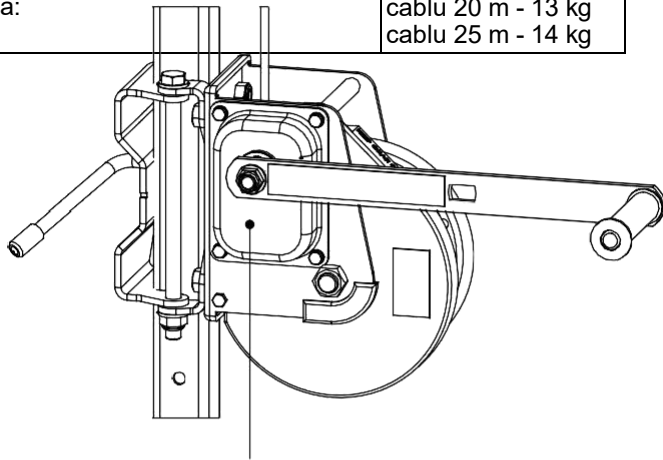
Descrierea echipamentelor de evacuare din seria RUP 502-[...]:

- RUP 502 - echipament cu sistem de prindere pe stative: TM 9 / TM 9-L / TM 9-W /
- RUP 502-A - echipament cu sistem de prindere pe stative: TM 6 / TM 12 / TM 12-2 / TM 13
- RUP 502-B - echipament cu sistem de prindere pe stative: TM 7

indicația "xx" - lungimea cablului în metri (20, 25m)

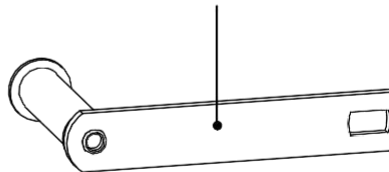
**DATELE TEHNICE**

Solicitarea maximă de lucru:	140 kg
Forța manuală necesară:	22 kg
Transmisia mecanismului:	5:1
Lungimea manivelei:	300 mm
Diametrul cablului:	6,3 mm
Masa:	cablu 20 m - 13 kg cablu 25 m - 14 kg

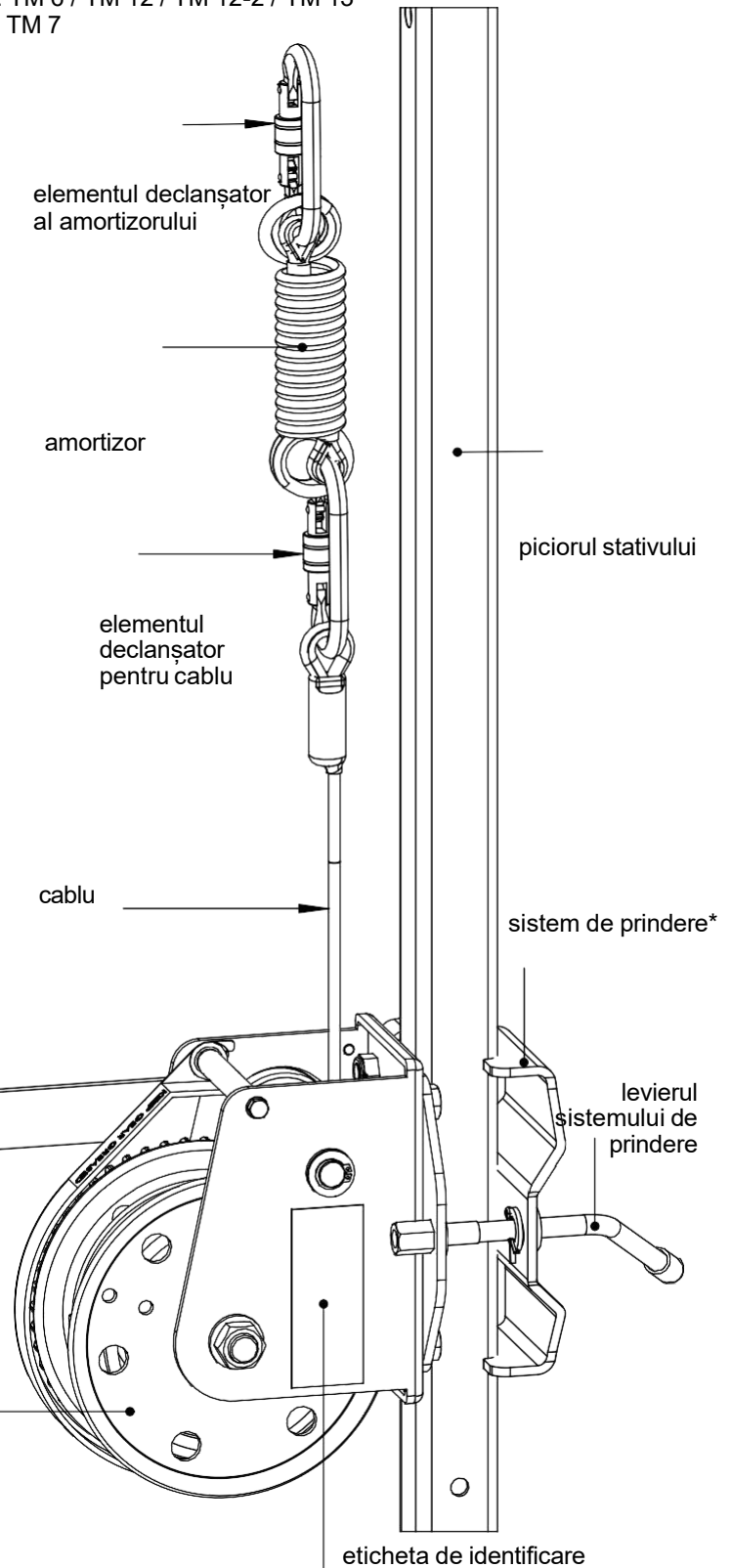


frână automată în carcasă

levier



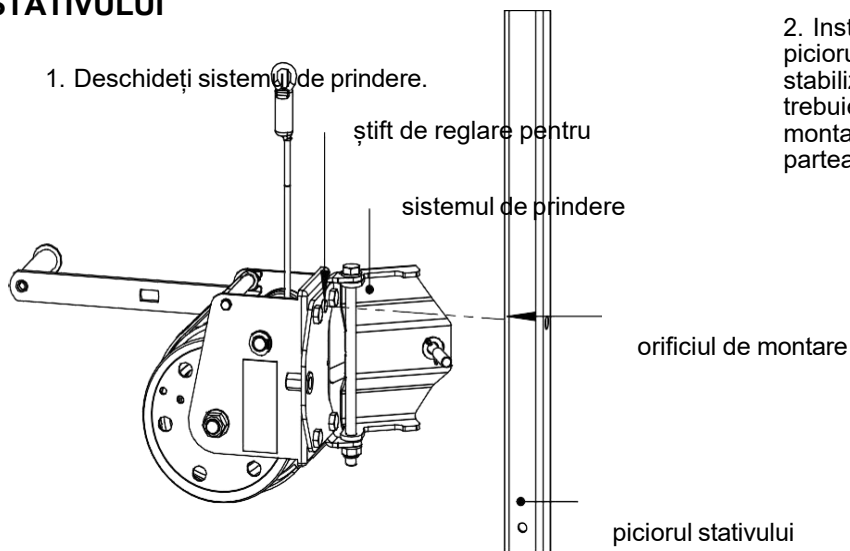
tambur



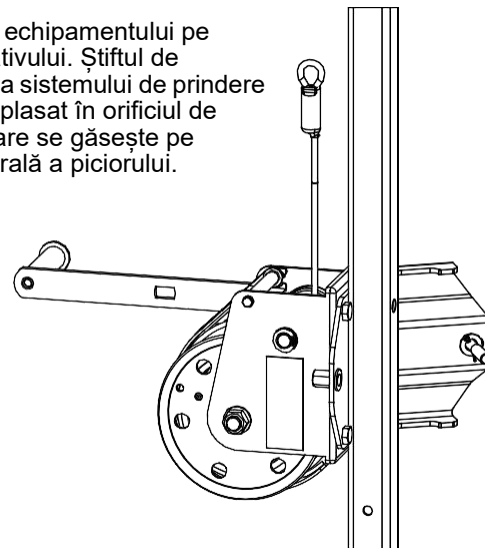
\* Forma sistemului de prindere poate fi diferită în funcție de modelele RUP 502-[...].

# INSTALAREA ECHIPAMENTULUI PE PICIORUL STATIVULUI

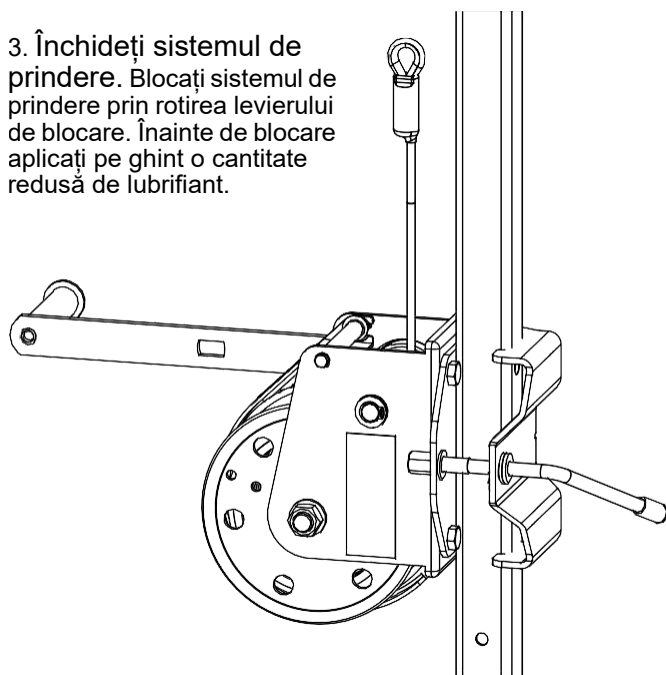
1. Deschideți sistemul de prindere.



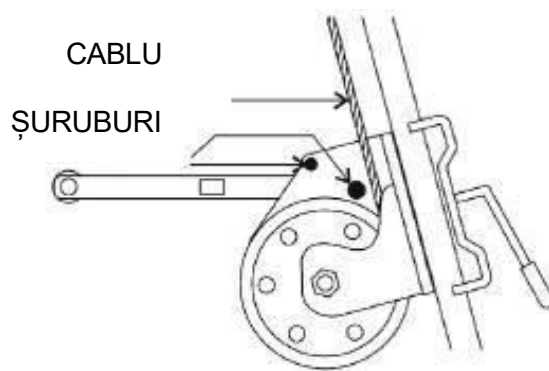
2. Instalați echipamentul pe piciorul stativului. Știftul de stabilizare a sistemului de prindere trebuie amplasat în orificiul de montare care se găsește pe partea laterală a piciorului.



3. Închideți sistemul de prindere. Blocați sistemul de prindere prin rotirea levierului de blocare. Înainte de blocare aplicați pe ghint o cantitate redusă de lubrifianț.

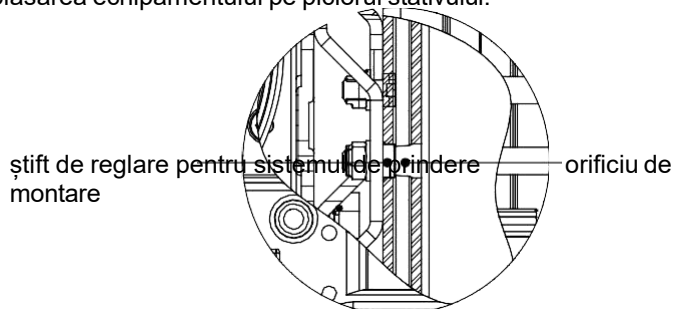


4. Conduceți cablul cu două șuruburi deasupra tamburului.

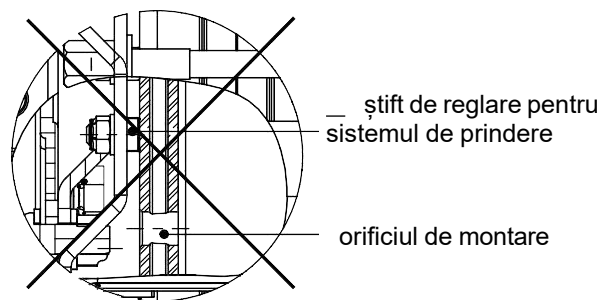


## ATENȚIE!

Asigurați-vă că știftul de stabilizare a sistemului de prindere este amplasat adecvat în orificiul de montare. Aceasta împiedică deplasarea echipamentului pe piciorul stativului.



**CORECT!**  
Știft de reglare amplasat în orificiu de montare



**GREȘIT !**  
Știft de reglare pentru sistemul de prindere în afara orificiului de montare

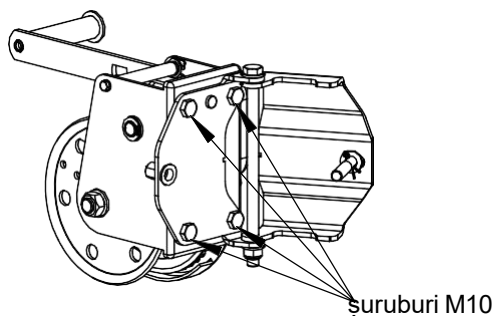
## INSTALAREA ECHIPAMENTULUI PE ELEMENTUL CONSTRUCȚIEI FIXE

Există posibilitatea de instalare a echipamentului pe elementul construcției fixe cu o suprafață plană (de exemplu: perete) sau pe un profil de oțel. Elementul construcției fixe pe care urmează să fie montat dispozitivul ar trebui să aibă o structură stabilă care să împiedice deconectarea accidentală a dispozitivului, precum și o rezistență statică minimă de cel puțin două ori greutatea sarcinii ridicate. Pentru montarea echipamentului la elementul construcției fixe trebuie să se scoată sistemul de prindere, care este destinat utilizării numai împreună cu stativul.

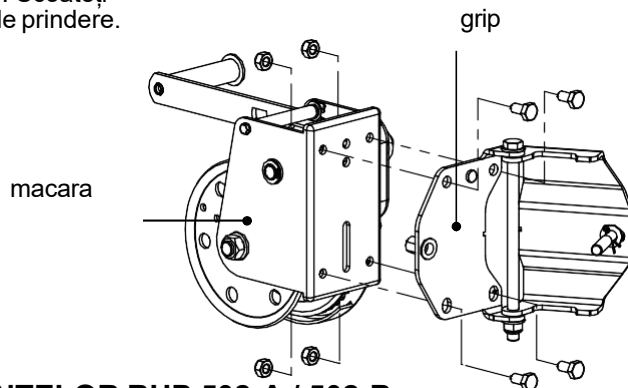
### SCOATEREA ELEMENTULUI DE FIXARE A ECHIPAMENTULUI RUP 502

1. Deșurubați cele patru

șuruburi M10 care fixează sistemul de prindere la echipamentul RUP 502.

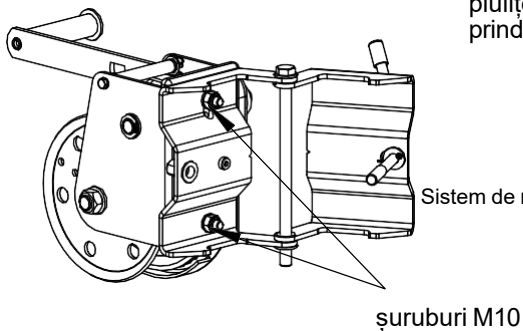


2. Scoateți șuruburile. Scoateți sistemul de prindere.

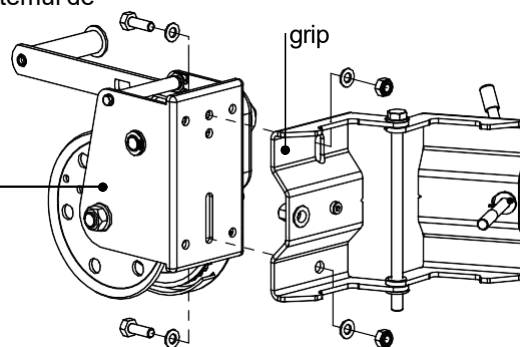


### SCOATEREA SISTEMELOR DE PRINDERE A ECHIPAMENTELOR RUP 502-A / 502-B

1. Deșurubați cele două piulițe M10 care fixează sistemul de prindere pe echipamentul RUP 502-A / 502-B.

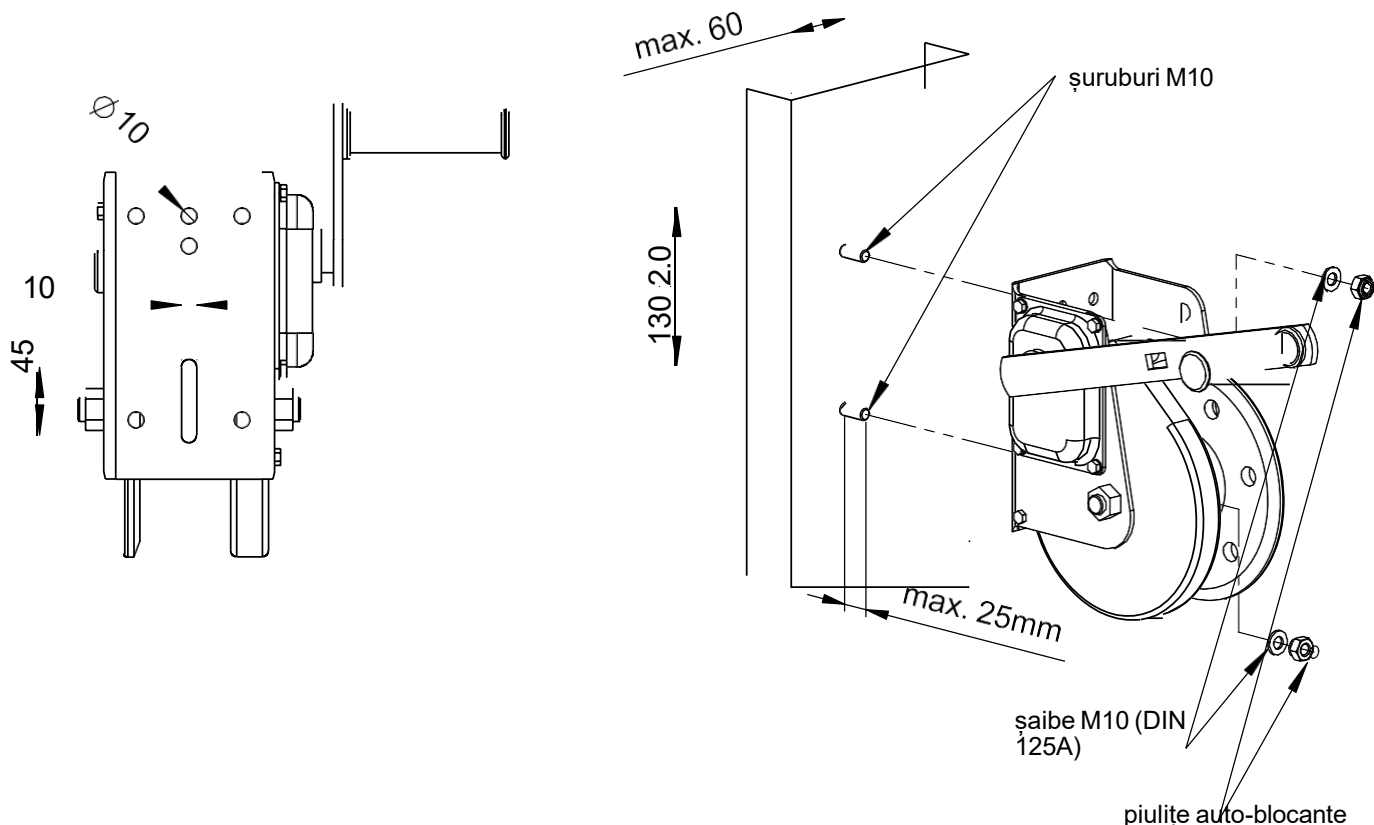


2. Scoateți șuruburile și piulițele. Scoateți sistemul de prindere.



### MONTAJUL PE O SUPRAFAȚĂ PLANĂ

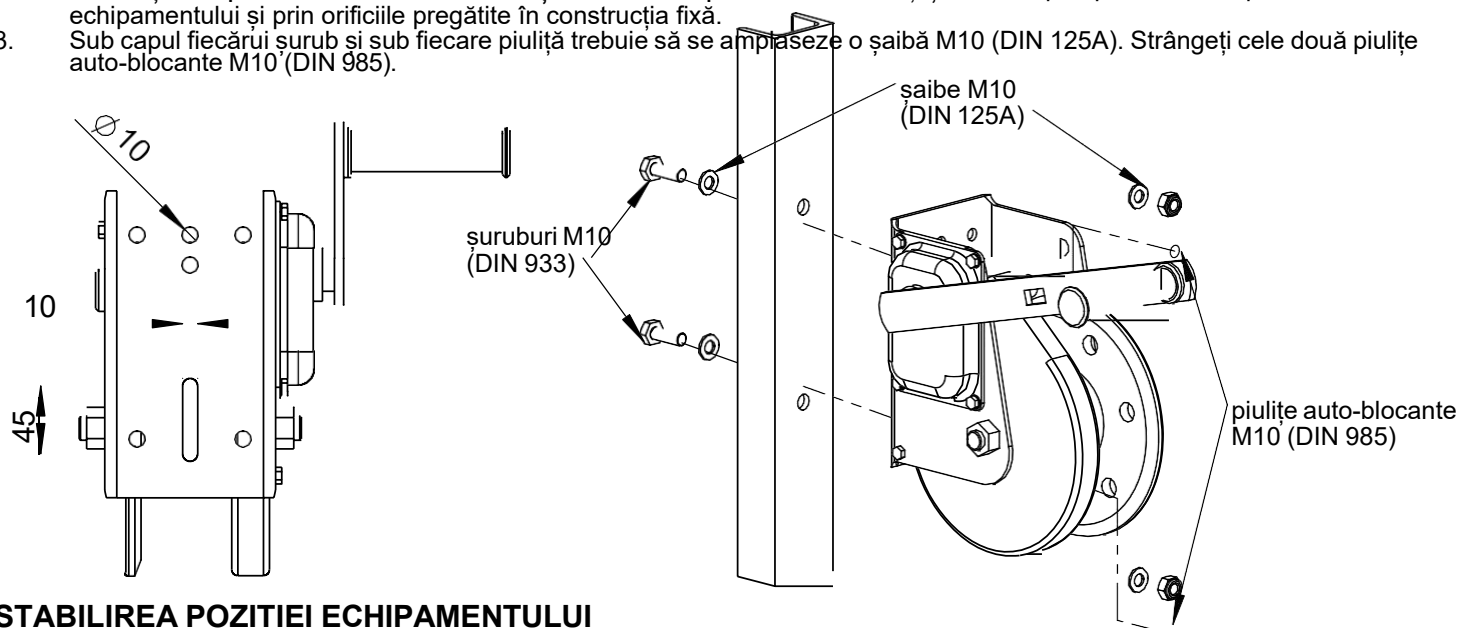
1. Echipamentul trebuie montat folosind două orificii (unul cu secțiunea de 10 mm și unul longitudinal 10x45) amplasate pe peretele din spate.
2. Montați echipamentul folosind două ancore mecanice sau chimice de tip M10. Ancorele trebuie instalate în conformitate cu instrucțiunile de instalare oferite de producătorul ancorelor.
3. Sub fiecare piuliță trebuie să se amplaseze o șaibă M10 (DIN 125A). Strângeți cele două piulițe auto-blocante M10 (DIN 985).





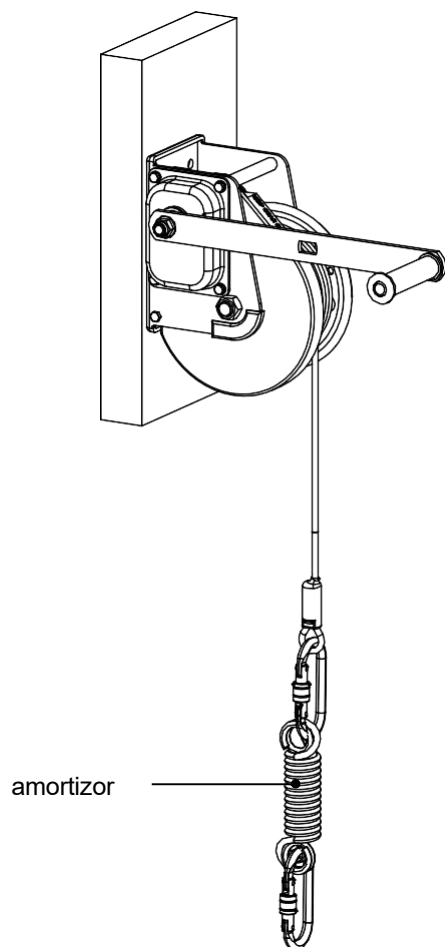
## MONTAREA PE PROFILUL DIN OȚEL

1. În cazul elementelor de construcție înguste, echipamentul se montează folosind două orificii cu secțiunea de 10 mm (unul longitudinal cu lungimea 45mm ) amplasate pe peretele din spate.
2. Montați echipamentul folosind două șuruburi de tip M10. Introduceți șuruburile prin peretele din spate al echipamentului și prin orificiile pregătite în construcția fixă.
3. Sub capul fiecărui șurub și sub fiecare piuliță trebuie să se amplaseze o șaibă M10 (DIN 125A). Strângeți cele două piulițe auto-blocante M10 (DIN 985).

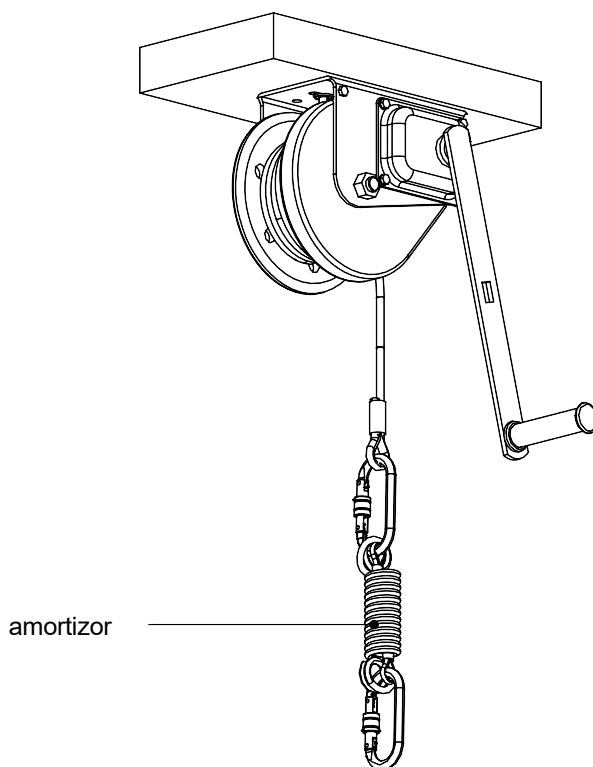


## STABILIREA POZIȚIEI ECHIPAMENTULUI

1. Verificați amplasarea adecvată a echipamentului și conducerea adecvată a cablului în conformitate cu figurile de mai jos.
2. Elementul construcției la care este montat echipamentul trebuie să se găsească în poziție verticală sau orizontală.
3. Prindeți amortizatorul de cablu folosind închizătoarele livrate împreună cu amortizorul.
4. Prindeți închizătoarea amortizorului de elementul de prindere al hamului de siguranță. Folosiți punctul de fixare frontal sau dorsal "A" de pe ham (EN 361) sau punctul de fixare de pe hamul de salvare (EN 1497) sau buclele de salvare (EN 1498).



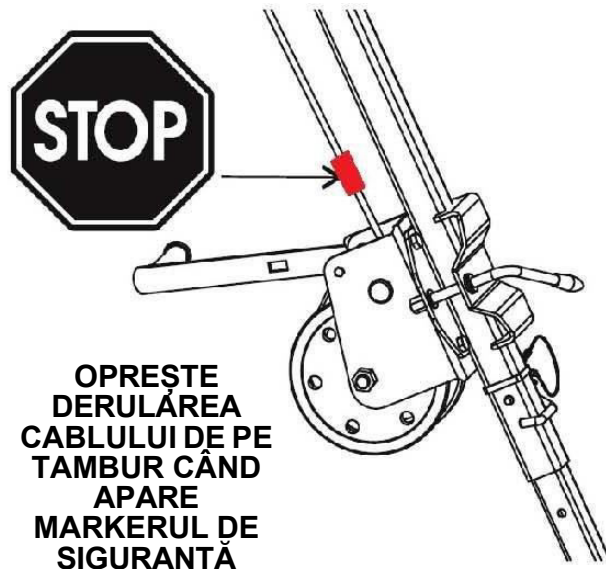
Echipamentul în poziție verticală



Echipamentul în poziție orizontală

## ATENȚIE!

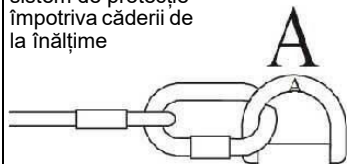
- Echipamentul de evacuare este destinat numai pentru operațiunile de salvare și nu poate fi utilizat pentru împiedicarea căderii de la înălțime. În timpul utilizării echipamentului în situațiile în care există pericolul de cădere de la înălțime, trebuie să se utilizeze un sistem adițional cu un echipament de împiedicare a căderii de la înălțime.
- Funcția de ridicare și coborâre se folosește numai în scopuri de salvare și nu poate fi utilizată la ridicarea și coborârea încărcăturilor.
- Echipamentul de evacuare se deservește manual, folosind manivela livrată împreună cu echipamentul.
- Înainte de fiecare utilizare a echipamentului de evacuare trebuie să se efectueze inspecția detaliată a acestuia. Inspecția se efectuează de către persoana care va utiliza echipamentul. În cazul observării de avarii sau funcționare incorectă, echipamentul trebuie scos din utilizare. Niciodată nu este permisă derularea completă a cablului de pe tambur. Întotdeauna trebuie să rămână cel puțin 3 bucle de cablu pe tambur - această limită este semnalizată de markerul roșu care se găsește pe cablu.
- Niciodată nu este permisă derularea cablului după apariția markerului de pe cablu! Trebuie să se verifice periodic starea markerului de pe cablu.
- În timpul întregii acțiuni de salvare este necesar contactul vizual direct sau indirect, sau un alt mod de comunicare cu persoana care este salvată.
- Utilizarea echipamentului de evacuare împreună cu echipamentul de protecție împotriva căderii de la înălțime trebuie să se efectueze în conformitate cu instrucțiunile acestui echipament și normele în vigoare: EN 361, EN 1497, EN 1498 - pentru hamuri - echipamente de susținere a corpului utilizatorului; EN 341 - pentru echipamentele de salvare; EN 795 - pentru punctele (echipamentele) de ancorare; EN 353-1, EN 353-2, EN 354, EN 355, EN 360, EN 362 pentru echipamentele de protecție împotriva căderii de la înălțime.



## REGULILE DE BAZĂ PENTRU UTILIZAREA DISPOZITIVULUI INDIVIDUAL DE PROTECȚIE ÎMPOTRIVA CĂDERII DE LA ÎNĂLȚIME

- Echipamentul individual de protecție trebuie utilizat doar de către persoanele care au instrucțiunile necesare pentru utilizarea acestuia.
- Echipamentul individual de protecție nu poate fi utilizat de către persoanele a căror stare de sănătate poate avea vreun efect asupra siguranței în timpul utilizării zilnice a echipamentului sau în timpul operațiunilor de salvare.
- Trebuie să aveți pregătit un plan de salvare care poate fi aplicat în cazul apariției unei astfel de situații.
- Este interzisă efectuarea oricăror modificări ale echipamentului fără a obține în prealabil acordul în scris din partea producătorului.
- Orice reparații ale echipamentului pot fi efectuate numai de către producătorul echipamentului sau de către reprezentantul autorizat al acestuia.
- Echipamentul individual de protecție nu trebuie să fie utilizat într-un mod care nu este în conformitate cu destinația acestuia.
- Echipamentul individual de protecție constituie un mijloc de protecție personală și poate fi utilizat doar de o singură persoană.
- Înainte de utilizare asigurați-vă că toate elementele sistemului de protecție oferit de acest echipament funcționează și conlucrează corect. Verificați periodic legăturile și conexiunile elementelor echipamentului pentru a nu permite slăbirea sau desfacerea accidentală a acestora.
- Este interzisă utilizarea sistemelor de echipamente de protecție în care funcționarea vreunui element al sistemului este incomodată de funcționarea altui component.
- În timpul utilizării dispozitivului trebuie să acordați o atenție deosebită situațiilor periculoase care pot influența funcționarea dispozitivului și siguranța utilizatorului, în mod special la: (înnodarea sau translația cablului pe suprafețe ascuțite; orice fel de defecțiuni, ca de exemplu tăieturi, frecări, coroziune, acțiunea negativă a factorilor climatici, căderile pendulante; acțiunea temperaturilor extreme; acțiunea chimicalelor; conductibilitatea curentului)
- Numai hamurile de siguranță conforme cu norma EN 361 sunt singurul dispozitiv care poate să mențină greutatea corpului în echipamentul personal de protecție împotriva căderii de la înălțime.
- Punctul (dispozitivul) de ancorare a echipamentului de protecție împotriva căderii de la înălțime trebuie să aibă o construcție stabilă și o amplasare care să minimizeze posibilitatea de apariție a accidentelor, precum și să minimizeze distanța de cădere liberă a utilizatorului în caz de accident. Punctul de ancorare a dispozitivului trebuie să se găsească deasupra locului de lucru al utilizatorului. Forma și construcția punctului de ancorare a echipamentului trebuie să asigure o conectare solidă a echipamentului și nu poate să cauzeze decuplarea accidentală a acestuia. Se recomandă utilizarea de puncte de ancorare a echipamentului certificate și marcate, conforme cu PN-EN 795.
- În mod obligatoriu trebuie verificată zona liberă de sub locul unde se va lucra și unde va fi folosit echipamentul de protecție personală împotriva căderii de la înălțime, pentru a preveni ca persoana care îl folosește - în caz de cădere - să se lovească de obiecte sau de o suprafață mai joasă. Zona liberă cerută sub locul unde se va lucra trebuie verificată în instrucțiunile de utilizare ale echipamentului de protecție pe care îl veți utiliza.
- Utilizarea amortizorului de siguranță împreună cu alte elemente din sistemul de protecție împotriva căderii de la înălțime trebuie să fie conformă cu regulile și instrucțiunile de utilizare adecvate precum și cu normele în vigoare: PN-EN 361 - pentru hamuri; PN-EN 353-1, PN-EN 353-3, PN-E N354, PN-EN 360, PN-EN 362 - pentru sistemele de împiedicare a căderii de la înălțime, PN EN 795 pentru punctele de ancorare ale dispozitivului (punctele fixe ale construcției).
- Sistemul de protecție împotriva căderii de la înălțime poate fi cuplat la punctele de conectare (clame, bucle) ale hamurilor de siguranță marcate cu litera mare „A”. Vedeti figurile de mai jos:

sistem de protecție împotriva căderii de la înălțime



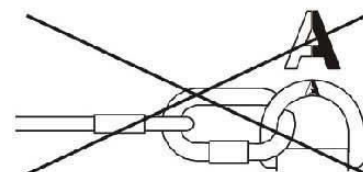
punctul de cuplare a hamurilor de siguranță

sistem de protecție împotriva căderii de la înălțime



punct dublu de cuplare a hamurilor de siguranță

**INTERZIS!**



## **INSPECȚIA**

Înainte de fiecare utilizare a dispozitivului personal de protecție acesta trebuie verificat exact pentru a controla starea și funcționarea corectă a acestuia. În timpul verificării trebuie controlate toate elementele dispozitivului, acordând o atenție deosebită oricărui tip de deteriorare, uzură intensivă, coroziune, a urmelor de frecare sau tăiere precum și funcționării incorecte. O atenție deosebită trebuie acordată:

- în hamurile și centurile de siguranță pentru plasarea poziției: clame, elementele de reglare, punctele (clamele) de prindere, benzi, cusături;
- în amortizoarele de siguranță pentru buclele de prindere: benzile, cusăturile, carcasa, conectorii;
- în cablurile și ghidajele de cablu din material textil: buclele, jugurile, elementele de conectare, elementele de reglare, cuplajele;
- în cablurile și ghidajele de cablu din oțel: firele, conexiunile, buclele, jugurile, elementele de conectare, elementele de reglare;
- în echipamentele de auto-frânare pe cablu sau bandă: funcționarea corectă a elementului de strângere și a mecanismului de blocare, corpul, amortizorul, conectorii;
- în echipamentele de auto-strângere de pe corpul aparatului: mișcarea corectă a acestora pe ghidaj, funcționarea mecanismului de blocare, a rolelor, a șuruburilor și a niturilor, a cuplajelor precum și a amortizorului de siguranță;
- în conectorii (închizătorile) de pe corpul portant: niturile, închizătoarea principală, funcționarea mecanismului de blocare;
- în stativele cu picioare: bolțurile, șuruburile cu ochi, tălpile, lanțul, elementele de conectare.

## **PERIOADA DE UTILIZARE / REVIZIILE PERIODICE**

Nu există o perioadă maximă de utilizare a echipamentului de salvare RUP, cu condiția că reviziile periodice sunt executate în conformitate cu perioadele prestabilite. Folosirea dispozitivului în condiții specifice, în contact permanent cu umiditatea, marginile ascuțite, la temperaturi extreme sau în medii acide poate avea ca efect retragerea echipamentului din utilizare chiar și după o singură folosire.

Cel puțin o dată pe an, la fiecare 12 luni de utilizare, echipamentul de salvare RUP trebuie scos din utilizare pentru a i se efectua revizia periodică. Reviziile periodice pot fi efectuate de către producătorul dispozitivului, sau de către o persoană sau firmă autorizată de către producător. După efectuarea reviziei periodice se va stabili data următoarei revizii. Reviziile periodice regulate sunt o condiție absolut necesară pentru a garanta starea echipamentului și siguranța utilizatorului, aceasta din urmă depinde de funcționarea corectă și de rezistența echipamentului. În timpul reviziei periodice trebuie să verificați vizibilitatea tuturor marcajelor de pe dispozitivul de protecție. Dacă dispozitivul este comercializat în afara țării de proveniență a acestuia, distribuitorul echipamentelor trebuie să asigure livrarea împreună cu dispozitivul a instrucțiunilor de utilizare și de conservare, precum și a informațiilor referitoare la reviziile periodice și la reparațiile dispozitivului, în limba oficială a țării în care acesta va fi utilizat.

## **SCOATEREA DIN UTILIZARE**

Dacă apar orice fel de dubii legate de starea echipamentului sau de funcționarea corectă a acestuia, atunci dispozitivul personal de protecție trebuie imediat scos din uz. Introducerea din nou în uz a dispozitivului poate avea loc după efectuarea unei revizii detaliate de către producătorul dispozitivului și primirea din partea acestuia a acceptului în scris pentru utilizarea din nou a echipamentului.

## **RETRAGEREA DIN UTILIZARE DUPĂ ÎMPIEDICAREA CĂDERII**

Echipamentul individual de protecție trebuie retras din utilizare după ce a fost folosit la împiedicarea căderii de la înălțime. Apoi este obligatorie efectuarea reviziei de fabrică. Revizia de fabrică poate fi efectuată de către: - producătorul echipamentului; - o persoană autorizată de către producător; - o întreprindere autorizată de către producător. Dacă în timpul reviziei se va stabili că echipamentul poate fi în continuare folosit, se va indica perioada de admitere spre utilizare a stativului până la următoarea revizie de fabrică. Dacă în timpul reviziei se va stabili că echipamentul nu poate fi în continuare folosit acesta va fi casat (va fi distrus într-un mod care nu permite reutilizarea acestuia).

## **TRANSPORTUL**

Echipamentul individual de protecție trebuie transportat în ambalaje care îl vor proteja împotriva avarierii sau a umezelii, de exemplu: în genți din material textil impregnat, în ambalaje din material plastic sau din oțel sau în cutii din material plastic sau oțel.

## **CONSERVAREA ȘI DEPOZITAREA**

Echipamentul personal de protecție trebuie curățat și dezinfectat astfel încât să nu se deterioreze materialul (materialele) din care a fost executat dispozitivul. Pentru materialele textile (benzi, cabluri) trebuie să utilizați preparate de spălare speciale destinate pentru țesăturile delicate. Produsul poate fi spălat manual sau în mașina de spălat. Acesta trebuie clătit foarte bine. Elementele realizate din material plastic trebuie spălate doar în apă. - Echipamentul care a intrat în contact cu umezeala în timpul utilizării sau curățării trebuie uscat foarte bine, în condiții naturale, ferit de sursele de căldură. Părțile și mecanismele metalice (arcurile, carabinele, sistemele de blocare, ș.a.m.d.) trebuie să fie regulat ușor gresate, pentru a ameliora funcționarea acestora. Echipamentul personal de protecție trebuie înmagazinat ambalat liber, în încăperi bine ventilate și uscate, ferite de efectele luminii, ale razelor ultra-violete și ale temperaturilor limită, departe de praf, marginile ascuțite și de substanțele acide.

# NOTIȚE

A series of horizontal dotted lines for writing notes.

**DESCRIEREA SIMBOLURILOR**

- a) Denumirea/tipul echipamentului.
- b) Marcarea tipului echipamentului.
- c) Numărul de catalog.
- d) Numărul/anul/clasa normei europene.
- e) Echipament pentru scopuri educative - informație.
- f) Luna și anul producției.
- g) Numărul de serie al dispozitivului.
- h) Atenție: trebuie să se citească instrucțiunile de utilizare.
- i) Simbolul producătorului sau al distribuitorului.
- j) Solicitarea maximă de lucru.

**FIȘĂ DE UTILIZARE**

Răspunderea pentru completarea și complexitatea fișei o poartă întreprinderea în care dispozitivul este utilizat. Fișa de utilizare trebuie completată la prima dare în utilizare a dispozitivului. Toate informațiile legate de dispozitivul de protecție (denumirea, numărul de serie, data achiziționării și data începerii utilizării, numele utilizatorului, informațiile legate de reparații și revizii, informațiile de scoatere din utilizare) trebuie să fie înscrise în fișa dispozitivului controlat. Fișa trebuie completată de către persoana din întreprindere care este responsabilă pentru echipamentele de protecție. Nu este permisă utilizarea unui dispozitiv de protecție individual care nu posedă o fișă de utilizare completată.

**DENUMIREA DISPOZITIVULUI / MODELUL****NUMĂRUL DE CATALOG****NUMĂRUL DE SERIE****DATA DE FABRICAȚIE****DATA DE ACHIZIȚIONARE****DATA DE PRIMIRE SPRE UTILIZARE****NUMELE UTILIZATORULUI****REVIZII TEHNICE**

	DATA	MOTIVUL EFECTUĂRII REVIZIEI/ A REPARAȚIEI	DEFECȚIUNILE OBSERVATE, REPARAȚIILE REALIZATE, ALTE MENȚIUNI	SEMNĂTURA PERSOANEI AUTORIZATE	DATA URMĂTOAREI REVIZII
1					
2					
3					
4					
5					
6					
7					
8					
9					

**APAVE SUDEUROPE SAS (no 0082) - CS 60193 - F13322 MARSEILLE CEDEX 16 -**

**FRANCIAORSZÁG**

**Ganteline Kft., Érd, Sas utca 6., 2030 Hungary tel: +36 (23) 814 451 fax: +36 (23) 523 575**

EN 795/B

de catalog:

**TM 9 (ref. AT-011)**

 ECHIPAMENTULUI CITIȚI CU ATENȚIE  
ACESTE INSTRUCȚIUNI

**DESTINAȚIA**

Stativul de siguranță din aluminiu EN 9 este un element al echipamentului individual de protecție împotriva căderii de la înălțime. Stativul este un punct mobil al construcției fixe de tip B și se folosește la asigurarea angajaților care lucrează în sistemele de canalizare, rezervoare, puțuri, fântâni, silozuri ș.a.m.d. Stativul trebuie utilizat împreună cu echipamentele de împiedicare a căderii de la înălțime. Stativul constituie un sistem de asigurare pentru o singură persoană în același timp.

**DATELE TEHNICE**

- solicitarea maximă de lucru: în funcție de echipamentul utilizat
- Echipamentul poate fi utilizat în zonele cu pericol de explozie (conform normelor PN-EN 05201, PN-EN 05204).
- înălțimea de lucru
  - picioarele distanțate complet: 229 cm
  - picioarele strânse complet: 147 cm
- distanța dintre picioare
  - picioarele distanțate complet: 182 cm
  - picioarele strânse complet: 119 cm
- greutate: 16,5 kg
- dimensiunile de transport: 180x24x24 cm

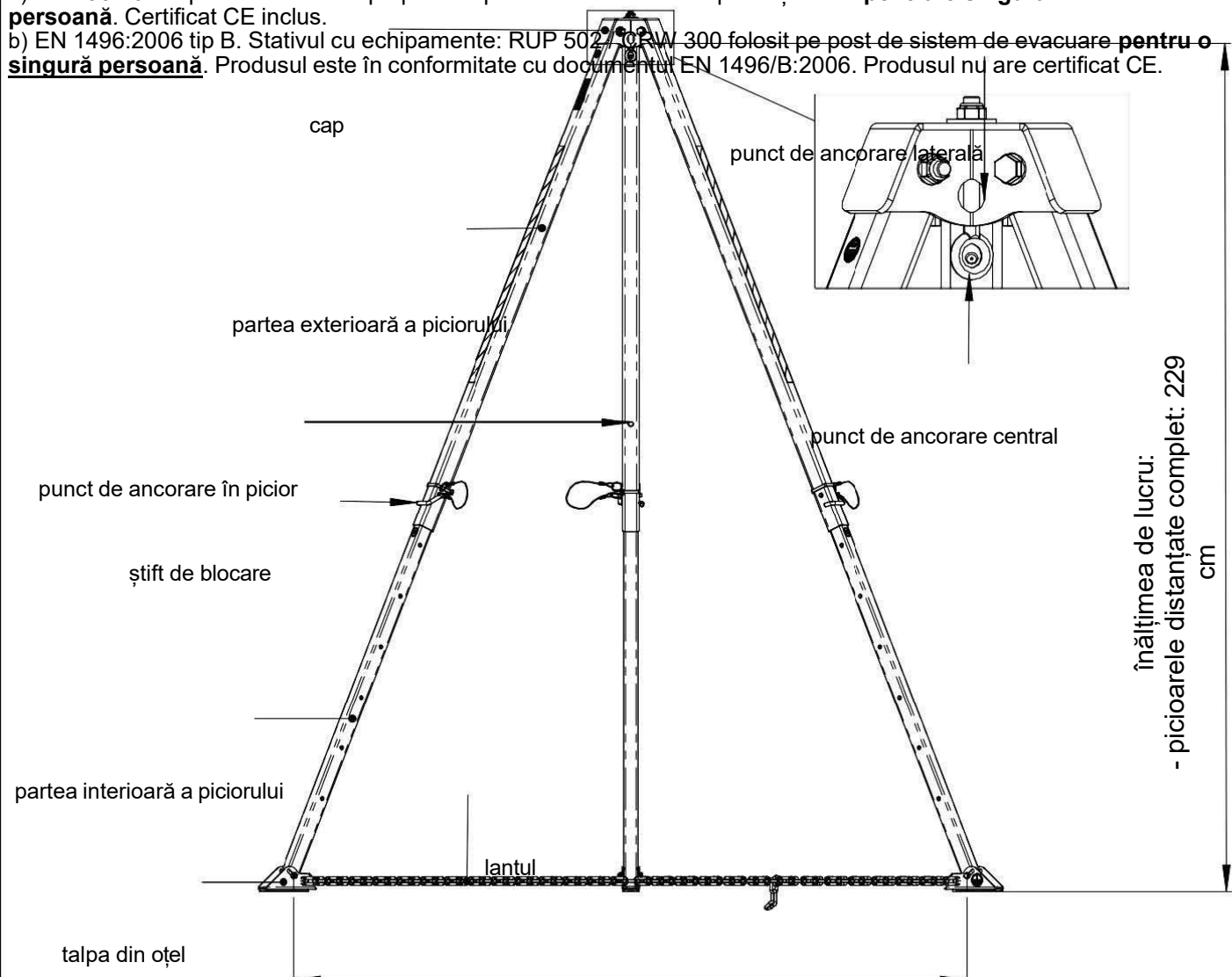
**DOTAREA DE BAZĂ**

- **capătul** - executat din oțel zincat, vopsit prin prăfuire.
- **punctele de ancorare** - 1 punct central de ancorare (șurub cu ochi) și 3 puncte laterale adiționale în părțile laterale ale capului.
- **picioarele** - din aluminiu, cu posibilitate de reglare, blocate cu știfturi. Picioarele din oțel sunt prevăzute cu tălpi din cauciuc pentru suprafețe plate și „gheare” pentru suprafețele alunecoase.
- **lantul** - constituie un sistem de asigurare suplimentar care împiedică deschiderea accidentală a picioarelor stativului și închiderea echipamentului. Lantul poate fi înlocuit cu benzi speciale care sunt comercializate numai împreună cu stativul.

**CERTIFICATELE ȘI CONFORMITATEA CU NORMELE**

a) EN 795:2012 tip B. Stativ folosit pe post de punct de ancorare temporar și mobil **pentru o singură persoană**. Certificat CE inclus.

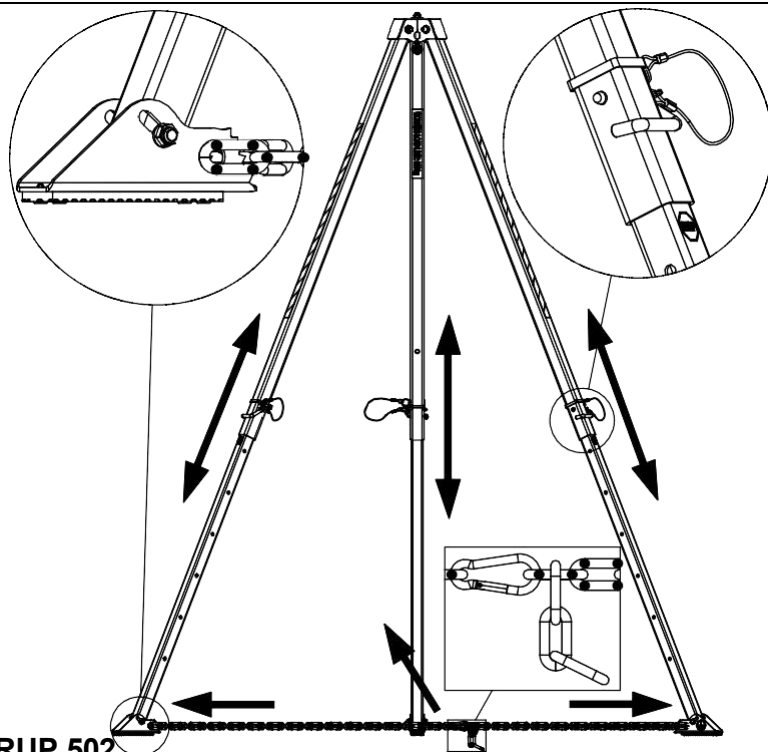
b) EN 1496:2006 tip B. Stativul cu echipamente: RUP 502 / RPW 300 folosit pe post de sistem de evacuare **pentru o singură persoană**. Produsul este în conformitate cu documentul EN 1496/B:2006. Produsul nu are certificat CE.



- distanța dintre picioare:
- picioarele distanțate complet: 182 cm
  - picioarele strânse complet: 119 cm

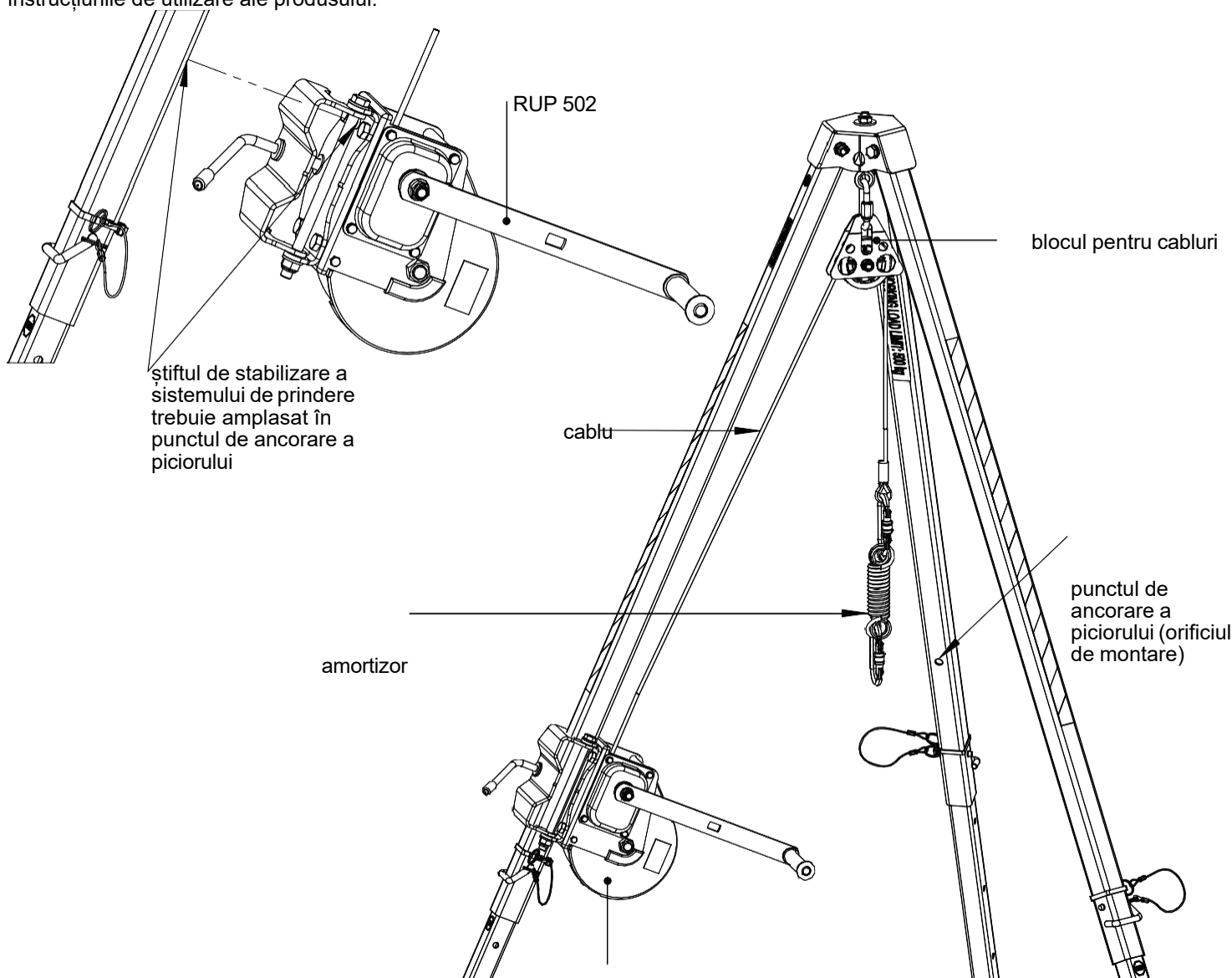
## INSTALAREA STATIVULUI

- Amplasați stativul pe o suprafață plană, stabilă și rezistentă.
- Scoateți picioarele stativului la lungimea necesară și blocați-le cu ajutorul știfturilor.
- Setați stativul în poziție verticală și amplasați picioarele în poziție adecvată către exterior.
- Asigurați-vă că tălpile se găsesc pe o suprafață solidă și pot face față solicitărilor.
- Reglați lungimea picioarelor adecvat, pentru a permite capului să se găsească în plan orizontal.
- Picioarele trebuie să aibă întotdeauna aceeași lungime.
- Stativul trebuie amplasat deasupra orificiului, pentru a permite cablului de lucru să se găsească aproximativ în centrul orificiului.
- Asigurați-vă că știfturile de blocare sunt fixate adecvat - capătul știftului de fixare trebuie să iasă peste suprafața piciorului stativului.
- Asigurați picioarelor stativului împotriva deplasării accidentale cu ajutorul lanțului. Capetele lanțului trebuie asigurate cu carabine. Lanțul trebuie întins puternic între picioarele stativului. În caz de necesitate, trebuie să se reducă jocul lanțului. În loc de lanț se poate utiliza o bandă specială (în set cu stativul).
- Pentru a strânge stativul trebuie să se tragă picioarele în jos și să se strângă către interior.



## INSTALAREA ECHIPAMENTULUI DE EVACUARE RUP 502

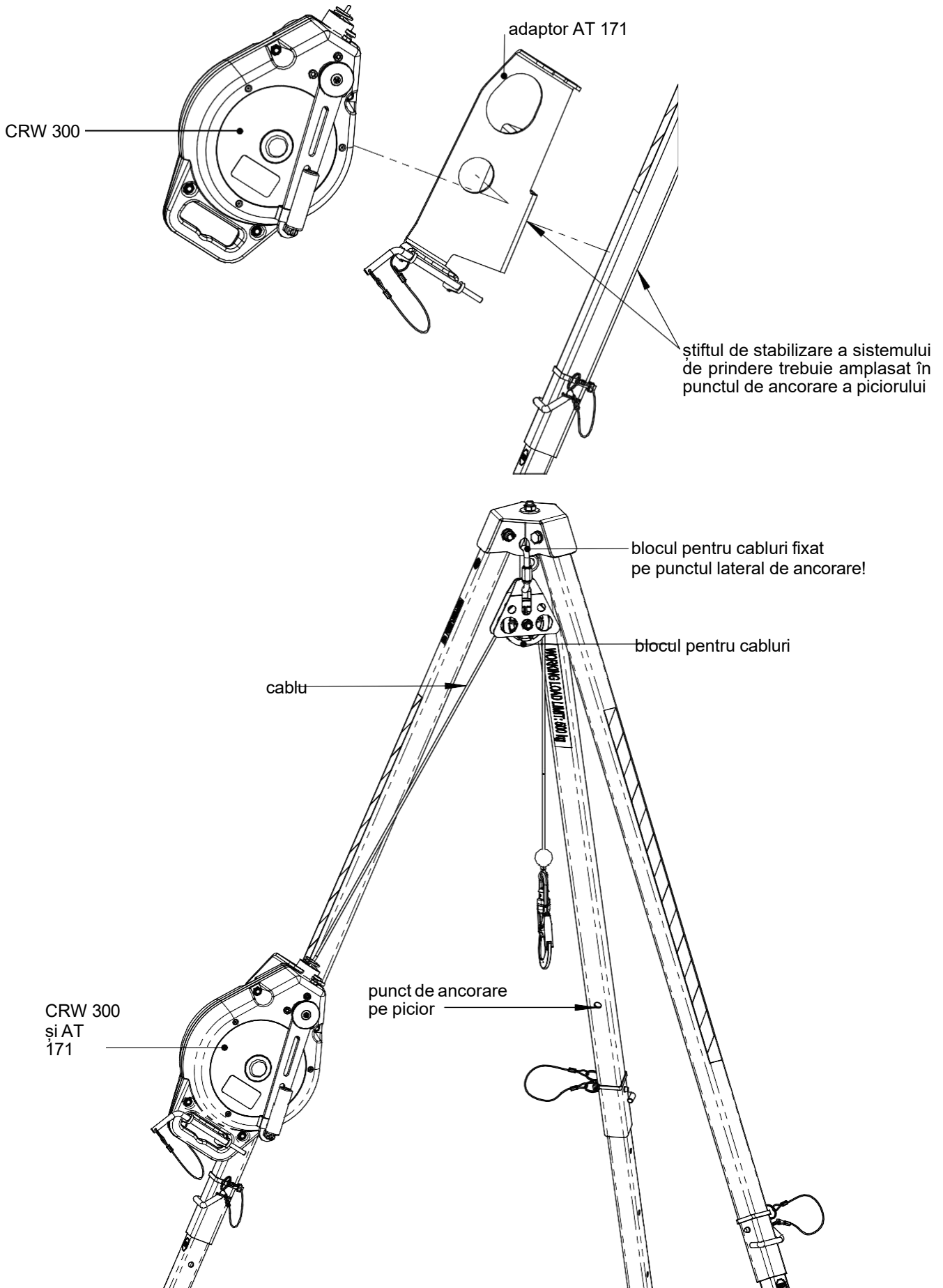
Stativul poate fi utilizat împreună cu echipamentul de evacuare din seria RUP 502. Acest echipament trebuie montat pe unul din picioarele stativului. Suportul de montare a trolului este echipat cu un știft de poziționare care se potrivește cu orificiul (punctul de ancorare) de pe picior, pe partea interioară a stativului. Cablul de lucru al echipamentului RUP 502 trebuie condus din partea interioară a stativului, prin blocul pentru cabluri amplasat în punctul de ancorare central sau în punctele de ancorare laterale. Pentru a utiliza corect și în condiții de siguranță echipamentul de evacuare cu ridicare-coborâre RUP 502 trebuie să se citească instrucțiunile de utilizare ale produsului.





## INSTALAREA ECHIPAMENTULUI DE EVACUARE CRW 300

Stativul poate fi utilizat împreună cu echipamentul de evacuare din seria CRW 300. Acest echipament trebuie montat pe unul din picioarele stativului folosind adaptorul special AT 171. Adaptorul AT 171 este echipat cu un știft de poziționare care se potrivește cu orificiul (punctul de ancorare) de pe picior, pe partea interioară a stativului. Echipamentul CRW 300 trebuie montat pe adaptorul special AT 171. Cablul echipamentului CRW 300 trebuie condus din partea exterioară a stativului, prin blocul pentru cabluri amplasat numai în punctul de ancorare lateral. Pentru a utiliza corect și în condiții de siguranță echipamentul CRW 300 trebuie să se citească instrucțiunile de utilizare ale produsului.



## **RETRAGEREA DIN UTILIZARE DUPĂ ÎMPIEDICAREA CĂDERII**

Statutul TM 9 trebuie retras din utilizare după ce a fost folosit la împiedicarea căderii de la înălțime. Apoi este obligatorie efectuarea reviziei de fabrică.

Revizia de fabrică poate fi efectuată de către:

- producătorul dispozitivului
- o persoană autorizată de către producător
- o întreprindere autorizată de către producător

Dacă în timpul reviziei se va stabili că echipamentul poate fi în continuare folosit, se va indica perioada de admitere spre utilizare a stativului până la următoarea revizie de fabrică.

### **PERIOADA DE UTILIZARE PERMISĂ**

Statutul de siguranță poate fi utilizat timp de maxim 5 ani începând de la data când a fost utilizat pentru prima oară.

După această perioadă produsul trebuie retras din utilizare pentru efectuarea reviziei de fabrică.

Revizia de fabrică poate fi efectuată de către:

- producătorul dispozitivului
- o persoană autorizată de către producător
- o întreprindere autorizată de către producător

Dacă în timpul reviziei se va stabili că echipamentul poate fi în continuare folosit, se va indica perioada de admitere spre utilizare a echipamentului până la următoarea revizie efectuată de producător.

### **REGULILE DE BAZĂ PENTRU UTILIZAREA DISPOZITIVULUI INDIVIDUAL DE PROTECȚIE ÎMPOTRIVA CĂDERII DE LA ÎNĂLȚIME**

- Echipamentul individual de protecție trebuie utilizat doar de către persoanele care au instructajul necesar pentru utilizarea acestuia.

- Echipamentul individual de protecție nu poate fi utilizat de către persoanele a căror stare de sănătate poate avea vreun efect asupra siguranței în timpul utilizării zilnice a echipamentului sau în timpul operațiunilor de salvare.

- Trebuie să aveți pregătit un plan de salvare în cazul apariției unei astfel de situații.

- Este interzisă efectuarea oricăror modificări ale echipamentului fără a obține în prealabil acordul în scris din partea producătorului.

- Orice reparații ale echipamentului pot fi efectuate numai de către producătorul echipamentului sau de către reprezentantul autorizat al acestuia.

- Echipamentul individual de protecție nu trebuie să fie utilizat într-un mod care nu este în conformitate cu destinația acestuia.

- Echipamentul individual de protecție constituie un mijloc de protecție personală și poate fi utilizat doar de o singură persoană.

- Înainte de utilizare asigurați-vă că toate elementele sistemului de protecție oferit de acest echipament funcționează și conlucrează corect. Verificați periodic legăturile și conexiunile elementelor echipamentului pentru a nu permite slăbirea sau desfacerea accidentală a acestora.

- Este interzisă utilizarea sistemelor de echipamente de protecție în care funcționarea vreunui element al sistemului este incomodată de funcționarea altui component.

- Înainte de fiecare utilizare a dispozitivului personal de protecție acesta trebuie verificat exact pentru a controla starea și funcționarea corectă a acestuia.

- În timpul verificării trebuie controlate toate elementele dispozitivului, acordând o atenție deosebită oricărui tip de deteriorare, uzură intensivă, coroziune, a urmelor de frecare sau tăiere precum și funcționării incorecte. O atenție deosebită trebuie acordată:

- în hamurile și centurile de siguranță pentru plasarea poziției: clame, elementele de reglare, punctele (clamele) de prindere, benzi, cusături;

- în amortizoarele de siguranță pentru buclele de prindere: benzile, cusăturile, carcasa, conectorii;

- în cablurile și ghidajele de cablu din material textil: bucele, jugurile, elementele de conectare, elementele de reglare, cuplajele;

- în cablurile și ghidajele de cablu din oțel: firele, conexiunile, bucele, jugurile, elementele de conectare, elementele de reglare;

- în echipamentele de auto-frânare pe cablu sau bandă: funcționarea corectă a elementului de strângere și a mecanismului de blocare, corpul, amortizorul, conectorii;

- în echipamentele de auto-strângere de pe corpul

aparaturii: mișcarea corectă a acestora pe ghidaj, funcționarea mecanismului de blocare, a roletelor, a șuruburilor și a niturilor, a cuplajelor precum și a amortizorului de siguranță;

- în conectorii (închizătorile) de pe corpul portant: niturile, închizătoarea principală, funcționarea mecanismului de blocare;

- în statele cu picioare: bolțurile, șuruburile cu ochi, tâlpile, lanțul, elementele de conectare.

Cel puțin o dată pe an, la fiecare 12 luni de utilizare, echipamentul personal de protecție trebuie scos din utilizare pentru a se efectua revizia periodică. Revizia periodică poate fi executată de către persoana din întreprindere care este responsabilă pentru reviziile periodice ale dispozitivelor de protecție și care are instructajul necesar în acest domeniu.

Reviziile periodice pot fi efectuate și de către producătorul dispozitivului, sau de către o persoană sau firmă autorizată de către producător.

- În anumite situații, dacă echipamentul de protecție are o construcție complicată și neomogenă, ca de exemplu echipamentele de auto-frânare, reviziile periodice pot fi efectuate doar de către producătorul echipamentului sau de către reprezentantul autorizat al acestuia.

- Reviziile periodice regulate sunt o condiție absolut necesară pentru a garanta starea echipamentului și siguranța utilizatorului, aceasta din urmă depinde de funcționarea corectă și de rezistența echipamentului.

În timpul reviziei periodice trebuie să verificați vizibilitatea tuturor marcajelor de pe dispozitivul de protecție. Dacă dispozitivul este comercializat în afara țării de proveniență a acestuia, distribuitorul echipamentelor trebuie să asigure livrarea împreună cu dispozitivul a instrucțiunilor de utilizare și de conservare, precum și a informațiilor referitoare la reviziile periodice și la reparațiile dispozitivului, în limba oficială a țării în care acesta va fi utilizat.

- Dacă apar orice fel de dubii legate de starea echipamentului sau de funcționarea corectă a acestuia, atunci dispozitivul personal de protecție trebuie imediat scos din uz. Introducerea din nou în uz a dispozitivului poate avea loc după efectuarea unei revizii detaliate de către producătorul dispozitivului și primirea din partea acestuia a acceptului în scris pentru utilizarea din nou a echipamentului.

Numai hamurile de siguranță conforme cu norma EN 361 sunt singurul dispozitiv care poate să mențină greutatea corpului în echipamentul personal de protecție împotriva căderii de la înălțime.

- Sistemul de protecție împotriva căderii de la înălțime poate fi cuplat la punctele de conectare (clame, bucle) ale hamurilor de siguranță marcate cu litera mare „A”.

- În mod obligatoriu trebuie verificată zona liberă de sub locul unde se va lucra și unde va fi folosit echipamentul de protecție personală împotriva căderii de la înălțime, pentru a preveni ca persoana care îl folosește - în caz de cădere - să se lovească de obiecte sau de o suprafață mai joasă. Zona liberă cerută sub locul unde se va lucra trebuie verificată în instrucțiunile de utilizare ale echipamentului de protecție pe care îl veți utiliza.

- În timpul utilizării dispozitivului trebuie să acordați o atenție deosebită situațiilor periculoase care pot influența funcționarea dispozitivului și siguranța utilizatorului, în mod special la:

(Înnodarea sau tranșarea cablului pe suprafețe ascuțite; orice fel de defecțiuni, ca de exemplu tăieturi, frecări, coroziune, acțiunea negativă a factorilor climatici, căderile pendulante; acțiunea temperaturilor extreme; acțiunea chimicalelor; conductibilitatea curentului)

- Echipamentul individual de protecție trebuie transportat în ambalaje care îl vor proteja împotriva avarierii sau a umezelii, de exemplu: în genți din material textil impregnat, în ambalaje din material plastic sau din oțel sau în cutii din material plastic sau oțel.

- Echipamentul personal de protecție trebuie curățat și dezinfectat astfel încât să nu se deterioreze materialul (materialele) din care a fost executat dispozitivul. Pentru materialele textile (benzi, cabluri) trebuie să utilizați preparate de spălare speciale destinate pentru țesăturile delicate. Produsul poate fi spălat manual sau în mașina de spălat. Acesta trebuie clătit foarte bine. Elementele realizate din material plastic trebuie spălate doar în apă. - Echipamentul care a intrat în contact cu umezeala în timpul utilizării sau curățării trebuie uscat foarte bine, în condiții naturale, ferit de sursele de căldură. Părțile și mecanismele metalice (arcurile,

carabinele, sistemele de blocare, ș.a.m.d.) trebuie să fie regulat ușor gresate, pentru a ameliora funcționarea acestora.

Echipamentul personal de protecție trebuie înmagazinat ambalat liber, în încăperi bine ventilate și uscate, ferite de efectele luminii, ale razelor ultra-violete și ale temperaturilor limită, departe de praf, marginile ascuțite și de substanțele acide.

**DESCRIEREA SIMBOLURILOR**

- a) Denumirea/tipul echipamentului.  
 b) Marcarea tipului echipamentului.  
 c) Numărul de catalog.  
 d) Numărul/anul/clasa normei europene.  
 e) Marcarea CE și numărul unității de notificare care supraveghează producția echipamentului.  
 f) Luna și anul producției.  
 g) Numărul de serie al dispozitivului.  
 h) Atenție: trebuie să se citească instrucțiunile de utilizare.  
 i) Simbolul producătorului sau al distribuitorului.  
 j) Numărul maxim de utilizatori în același timp.

Unitatea notificată la care a fost efectuată certificarea europeană și care supraveghează producția echipamentului:

APAVE SUDEUROPE SAS - BP 193 - 13322 MARSEILLE CEDEX 16 - FRANȚA

EN 795:1996 /B + A1:2000

CE 0082

**SAFETY TRIPOD**

Háromlábú mentőállvány

**TM 9**

Ref.:  
Cikkszám: AT 011



Date of manufacture:  
Gyártás időpontja:

**03.2012**

Serial number:  
Sorozatszám:

**00000000**



## FIȘĂ DE UTILIZARE

Răspunderea pentru completarea și complexitatea fișei o poartă întreprinderea în care dispozitivul este utilizat. Fișa de utilizare trebuie completată la prima dare în utilizare a dispozitivului. Toate informațiile legate de dispozitivul de protecție (denumirea, numărul de serie, data achiziționării și data începerii utilizării, numele utilizatorului, informațiile legate de reparații și revizii, informațiile de scoatere din utilizare) trebuie să fie înscrise în fișa dispozitivului controlat. Fișa trebuie completată de către persoana din întreprindere care este responsabilă pentru echipamentele de protecție. Nu se permite utilizarea unui dispozitiv de protecție individual care nu posedă o fișă de utilizare completată.

**DENUMIREA  
DISPOZITIVULUI/MODELUL**

**NUMĂRUL DE CATALOG**

**NUMĂRUL DE SERIE**

**DATA DE FABRICAȚIE**

**DATA DE ACHIZIȚIONARE**

**DATA DE PRIMIRE  
SPRE UTILIZARE**

**NUMELE UTILIZATORULUI**

## REVIZII TEHNICE

	NOTIȚE	MOTIVUL EFECTUĂRII REVIZIEI/ A REPARAȚIEI	DEFECȚIUNILE OBSERVATE, REPARAȚIILE REALIZATE, ALTE MENȚIUNI	SEMNĂTURA PERSOANEI AUTORIZATE	DATA URMĂTOAREI REVIZII
1					
2					
3					
4					
5					
6					
7					
8					
9					

**FRANCIAORSZÁG**

Ganteline Kft., Érd, Sas utca 6., 2030 Hungary tel: +36 (23) 814 451 fax: +36 (23)  
523 575